

Архангельск (8182)63-90-72  
 Астана +7(7172)727-132  
 Белгород (4722)40-23-64  
 Брянск (4832)59-03-52  
 Владивосток (423)249-28-31  
 Волгоград (844)278-03-48  
 Вологда (8172)26-41-59  
 Воронеж (473)204-51-73  
 Екатеринбург (343)384-55-89  
 Иваново (4932)77-34-06  
 Ижевск (3412)26-03-58  
 Казань (843)206-01-48

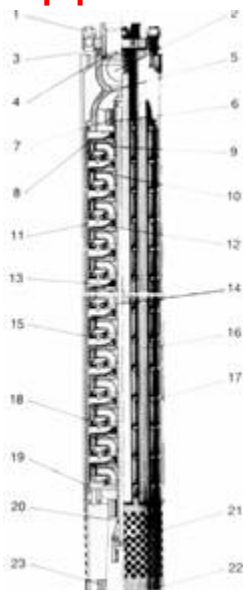
Калининград (4012)72-03-81  
 Калуга (4842)92-23-67  
 Кемерово (3842)65-04-62  
 Киров (8332)68-02-04  
 Краснодар (861)203-40-90  
 Красноярск (391)204-63-61  
 Курск (4712)77-13-04  
 Липецк (4742)52-20-81  
 Магнитогорск (3519)55-03-13  
 Москва (495)268-04-70  
 Мурманск (8152)59-64-93  
 Набережные Челны (8552)20-53-41

Нижний Новгород (831)429-08-12  
 Новокузнецк (3843)20-46-81  
 Новосибирск (383)227-86-73  
 Орел (4862)44-53-42  
 Оренбург (3532)37-68-04  
 Пенза (8412)22-31-16  
 Пермь (342)205-81-47  
 Ростов-на-Дону (863)308-18-15  
 Рязань (4912)46-61-64  
 Самара (846)206-03-16  
 Санкт-Петербург (812)309-46-40  
 Саратов (845)249-38-78

Смоленск (4812)29-41-54  
 Сочи (862)225-72-31  
 Ставрополь (8652)20-65-13  
 Тверь (4822)63-31-35  
 Томск (3822)98-41-53  
 Тула (4872)74-02-29  
 Тюмень (3452)66-21-18  
 Ульяновск (8422)24-23-59  
 Уфа (347)229-48-12  
 Челябинск (351)202-03-61  
 Череповец (8202)49-02-64  
 Ярославль (4852)69-52-93

сайт: [www.spkom.nt-rt.ru](http://www.spkom.nt-rt.ru) || эл. почта: [smk@nt-rt.ru](mailto:smk@nt-rt.ru)

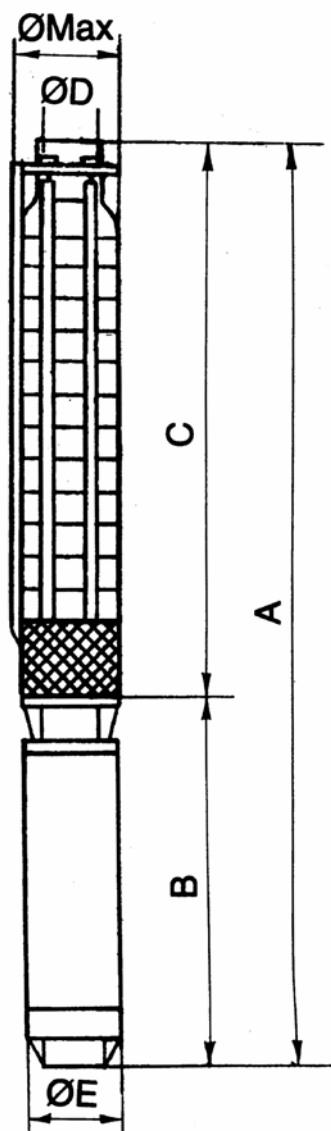
## Насосы погружные (артезианские) марки ЭЦВ 6 – 16 для подъема из скважин воды



Электронасос предназначен для подачи питьевой воды из скважин общей минерализацией не более 1500 мг/л, рН от 6,5 до 9,5, с температурой до 25°С, с массовой долей твердых механических примесей не более 0,01 %. Электронасос может использоваться вне скважины при условии обеспечения необходимой скорости омывания корпуса электродвигателя перекачиваемой водой.

Наименование	Материал
1 - головка	сталь
2 - клапан шаровой	резина - металл
3 - кольцо уплотнительное	резина
4- ограничитель	сталь
5 - корпус	чугун
6 - втулка	сталь нержав.
7 -подшипник	резина- металл
8 - обойма	сталь
9 - колесо рабочее	пластмасса (нержав. сталь)
10 - отвод лопаточный	пластмасса (нержав. сталь)
11 - обойма	сталь
12 - втулка	сталь нержав.
13 - втулка	резина
14 - вал	сталь нержав.
15 - кольцо	пластмасса

16 - кожух	сталь
17 - стяжка	сталь
18 - кольцо уплотнительное	резина
19 - обойма	сталь
20 - втулка защитная	сталь нержав.
21 - муфта	сталь.нержав.
22 - сетка	сталь
23 - подвод	сталь



	Производительность, м <sup>3</sup> /ч																									
	0.0	2.5	5.0	7.5	10.0	12.5	15.0	17.5																		
ЭЦВ 6-16-50	6.0	4.5	18.5	10.7	-	-	-	-	67	65	63	61	60	56	52	49	-	-	1506	806	700	2"	140	145	6	78
ЭЦВ 6-16-75	7.5	5.5	22.0	12.7	-	-	-	-	97	94	92	90	89	85	78	70	-	-	1650	845	805	2"	140	145	6	89
ЭЦВ 6-16-110	10.5	8.0	31.7	18.3	-	-	-	-	128	126	125	123	120	118	113	109	-	-	1976	956	1021	2"	140	145	12	106
ЭЦВ 6-16-160	15.0	11.0	42.9	24.8	-	-	-	-	174	173	172	171	170	169	165	162	-	-	2301	1036	1265	2"	140	145	17	124
ЭЦВ 8-25-100	15.0	11.0	41.9	24.2	-	-	-	-	112	113	115	112	10	100	90	80	-	-	1640	902	738	3"	180	186	6	136
ЭЦВ 8-25-150	21.0	16.0	61.5	35.6	-	-	-	-	174	175	172	170	161	150	142	127	-	-	1924	1012	912	3"	180	186	6	156
ЭЦВ 8-25-200	30.0	22.0	86.0	48.0	-	-	-	-	219	220	219	215	210	200	190	180	-	-	2285	1125	1160	3"	180	186	12	220
ЭЦВ 8-25-300	42.5	32.0	114.0	66.0	-	-	-	-	319	320	321	319	312	300	290	280	-	-	3165	1395	1770		180	186	18	295

Архангельск (8182)63-90-72  
Астана +7(7172)727-132  
Белгород (4722)40-23-64  
Брянск (4832)59-03-52  
Владивосток (423)249-28-31  
Волгоград (844)278-03-48  
Вологда (8172)26-41-59  
Воронеж (473)204-51-73  
Екатеринбург (343)384-55-89  
Иваново (4932)77-34-06  
Ижевск (3412)26-03-58  
Казань (843)206-01-48

Калининград (4012)72-03-81  
Калуга (4842)92-23-67  
Кемерово (3842)65-04-62  
Киров (8332)68-02-04  
Краснодар (861)203-40-90  
Красноярск (391)204-63-61  
Курск (4712)77-13-04  
Липецк (4742)52-20-81  
Магнитогорск (3519)55-03-13  
Москва (495)268-04-70  
Мурманск (8152)59-64-93  
Набережные Челны (8552)20-53-41

Нижний Новгород (831)429-08-12  
Новокузнецк (3843)20-46-81  
Новосибирск (383)227-86-73  
Орел (4862)44-53-42  
Оренбург (3532)37-68-04  
Пенза (8412)22-31-16  
Пермь (342)205-81-47  
Ростов-на-Дону (863)308-18-15  
Рязань (4912)46-61-64  
Самара (846)206-03-16  
Санкт-Петербург (812)309-46-40  
Саратов (845)249-38-78

Смоленск (4812)29-41-54  
Сочи (862)225-72-31  
Ставрополь (8652)20-65-13  
Тверь (4822)63-31-35  
Томск (3822)98-41-53  
Тула (4872)74-02-29  
Тюмень (3452)66-21-18  
Ульяновск (8422)24-23-59  
Уфа (347)229-48-12  
Челябинск (351)202-03-61  
Череповец (8202)49-02-64  
Ярославль (4852)69-52-93

сайт: [www.spkom.nt-rt.ru](http://www.spkom.nt-rt.ru) || эл. почта: [smk@nt-rt.ru](mailto:smk@nt-rt.ru)

---